

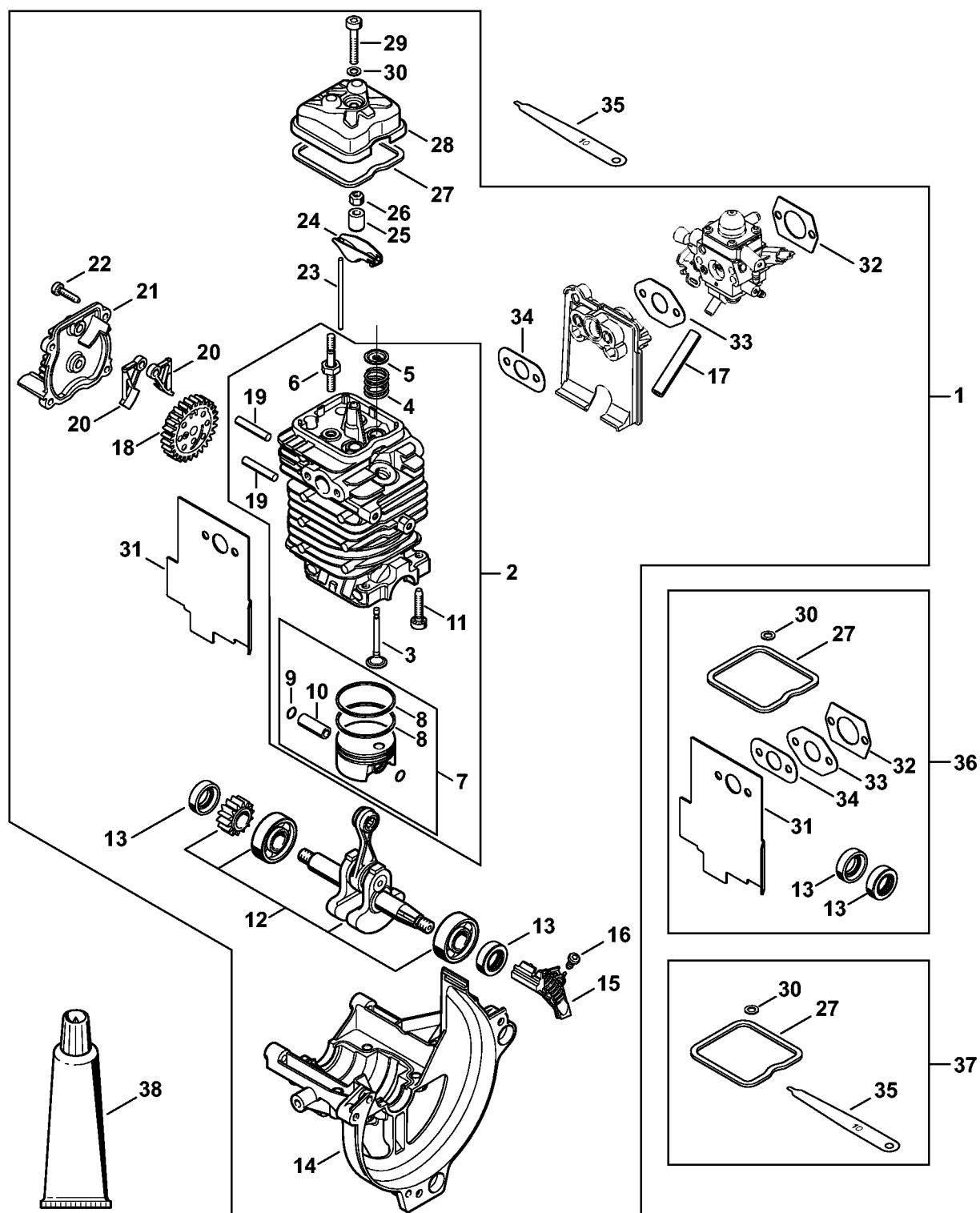
# FS 111

02.09.2021

Slovakia,

Hnacia sústava Ø 40 mm .....	2	Nastavovacia mierka .....	63
Štartovacie zariadenie, palivová nádržka .....	5	Predlžovací kus .....	65
Tlmič výfuku, vzduchový filter .....	8	Vytlačací nástroj .....	67
Zapaľovacia sústava .....	10	Dorazová skrutka .....	69
Karburátor .....	12	Puzdro .....	71
Spojka, kryt ventilátora .....	15	Obťahovač .....	73
Dvojručná rukoväť .....	17	Momentový kľúč .....	75
Násada FS 111 .....	19	Momentový kľúč .....	77
Prevodovka .....	21	Puzdro .....	79
Kosiace nástroje, chránič .....	23	Kombinovaný kľúč .....	81
Prepravný chránič .....	25	Montážny stojan .....	83
Náradie, zvláštne príslušenstvo .....	27	Upínacia doska .....	85
Číslo stroja .....	29	Obťahovacie zariadenie .....	87
Hrdlo .....	31	Skrutkovač .....	89
Montážny čap .....	33	Hrdlo .....	91
Montážny čap .....	35	Súprava skúšobných nástrojov .....	93
Montážne puzdro .....	37	Čerpadlo .....	95
Tesniaca doska .....	39	Adaptér akumulátora diagnostického prístroja AAD	
Hadica 135 mm .....	41	1 .....	97
Skúšobná príruha .....	43	Diagnostický prístroj MDG 1 .....	99
Montážne puzdro .....	45	Súprava skúšačiek tesnosti .....	101
Lisovacie puzdro .....	47	Obťahovač .....	103
Nastavovacia mierka .....	49	Skrutkovač T20 .....	105
Lisovacie puzdro .....	51	Nadstavec SW 8 dlhý .....	107
Montážne náradie 8 .....	53		
Nadstavec DIN3124 SW 13 .....	55		
Tester zapaľovacej súpravy ZAT 3 .....	57		
Tester zapaľovacej súpravy ZAT 4 .....	59		
Tester kompresie .....	61		

# Hnacia sústava Ø 40 mm



4180-GET-0072-A0

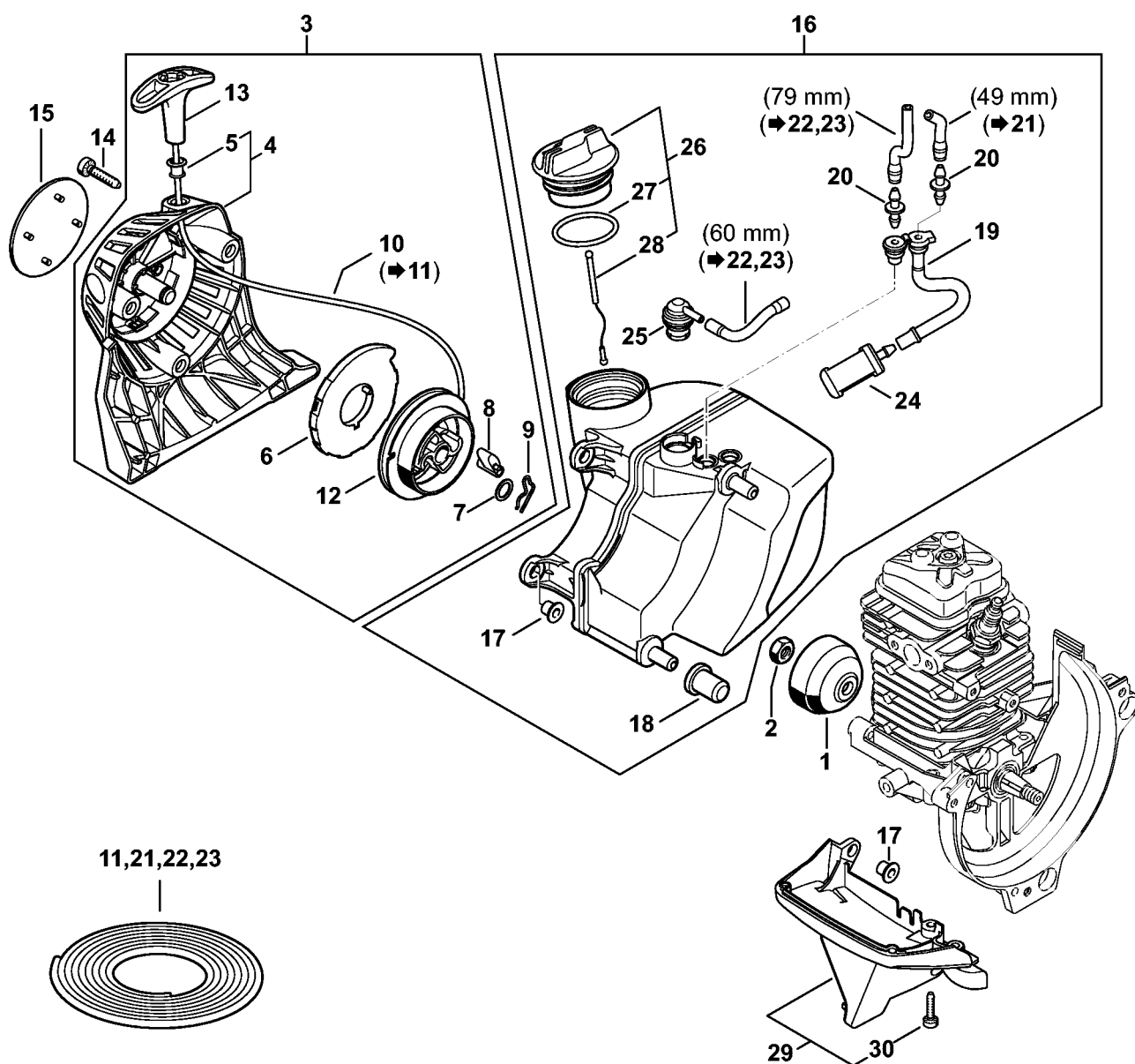
# Hnacia sústava Ø 40 mm

#				
1	4180 020 0203	Hnacia sústava	1	2 - 34
2	4180 020 1209	Valec s piestom Ø 40 mm	1	3 - 11
3	4180 025 2010	Ventil	2	
4	4180 025 1600	Pružina ventilu	2	
5	4180 025 3000	Tanier pružiny	2	
6	4180 038 1700	Skrutka s nákrúžkom	2	
7	4180 030 2001	Piest	1	8 - 10
8	4180 034 3000	Piestny tesniaci krúžok	2	
9	9463 650 0805	Rozperný poistný krúžok (D73130)- C8x0,7	2	
10	4137 034 1500	Piestový čap 8x5x22	1	
11	9075 478 4159	Skrutka IS-D5x24	4	
12	4180 030 0410	Kľukový hriadeľ	1	
13	9639 003 1231	Hriadeľové tesnenieS DIN3760- AS12x22x7	2	
14	4180 021 2500	Kľuková vaňa	1	
15	4180 448 1201	Držiak kábla	1	
16	9074 478 2970	Skrutka IS-P4x10	1	
17	4180 141 8602	Hadica	1	
18	4180 030 1800	Rozvodové koleso	1	
19	4180 038 0801	Čap	2	
20	4180 038 1900	Kyvná páka	2	
21	4180 038 1301	Veko	1	
22	9075 478 3018	Skrutka IS-D4x18	4	
23	4180 038 2600	Rozvodová tyčka	2	
24	4282 038 1000	Kyvná páka	2	
25	4180 038 2000	Puzdro	2	
26	4180 038 2700	Poistná matica	2	

## Hnacia sústava Ø 40 mm

#					
<b>27</b>	4180 029 0500	Tesnenie	1		
<b>28</b>	4180 025 1100	Veko ventilov	1		
<b>29</b>	9022 346 1070	Skrutka IS-M5x30x22-10.9	1		
<b>30</b>	9636 815 0270	Tesniaci krúžok DIN7603-5x9x1	1		
<b>31</b>	4180 149 0600	Tesnenie tlmiča výfuku	1		
<b>32</b>	4114 149 1205	Tesnenie filtra	1		
<b>33</b>	4180 129 0907	Tesnenie	1		
<b>34</b>	4180 129 0900	Tesnenie	1		
<b>35</b>	4180 893 6400	Nastavovacia mierka	1		
<b>36</b>	4180 007 1036	Súprava tesnenia	1	13, 27, 30 - 34	
<b>37</b>	4180 007 1005	Súprava	1	27, 30, 35	
<b>38</b>	0783 830 2000	Tesniaca hmota Dirko HT červená	1		

# Štartovacie zariadenie, palivová nádržka



4180-GET-0317-A0

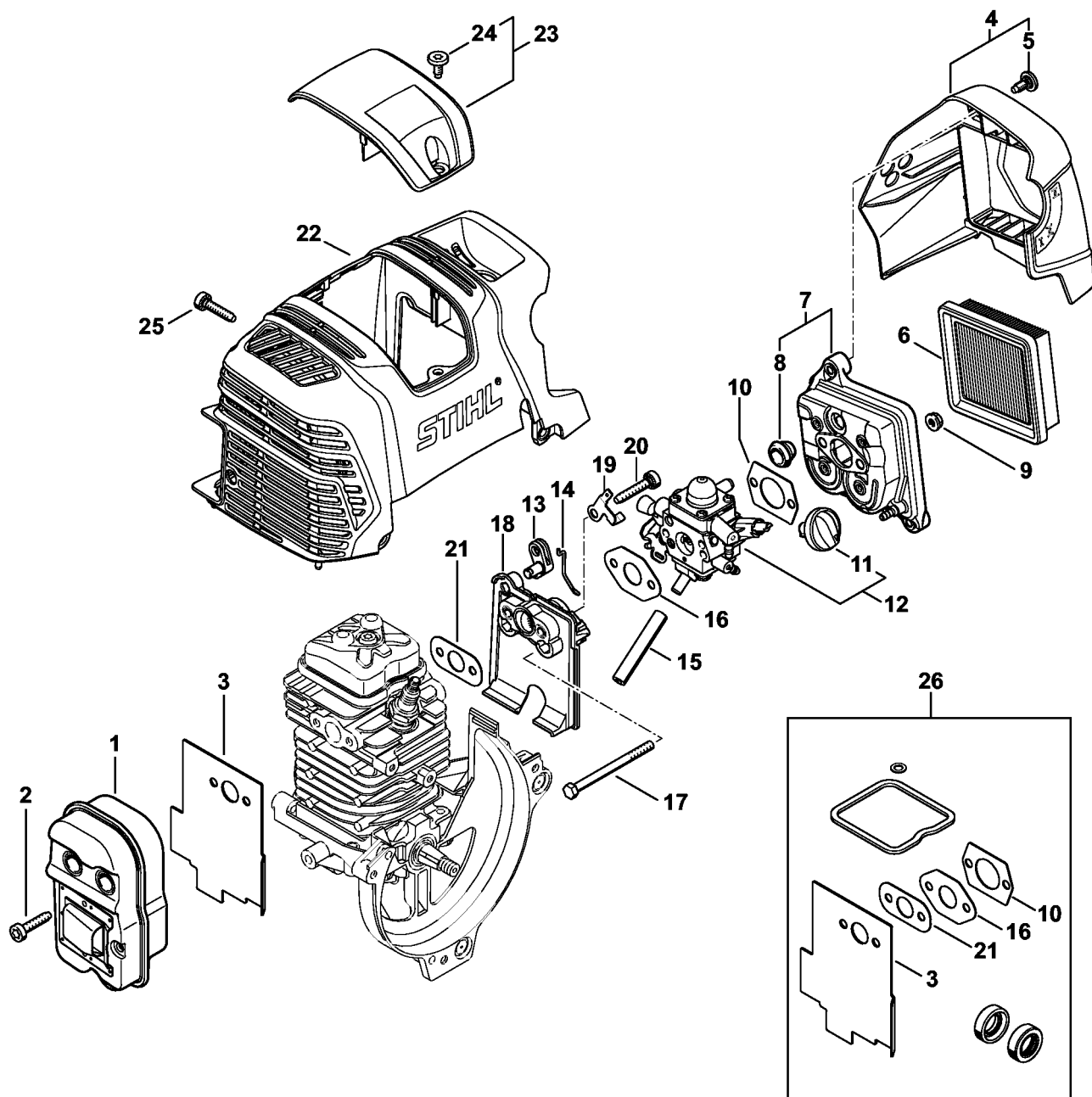
# Štartovacie zariadenie, palivová nádržka

#					
1	4223 195 0600	Koleso štartéra	1		
2	9210 261 1140	Šesťhranná matica DIN934-M8x1-10	1		
3	4180 190 4002	Štartovacie zariadenie	1	4 - 13	
4	4180 190 0401	Kryt spúšťača	1	5	
5	9416 868 6650	Rúrkový nit 6,5x0,5x8,8	1		
6	4180 190 0600	Vratná pružina	1		
7	0000 958 0923	Kotúč	1		
8	4116 195 7200	Západka	1		
9	1118 195 3500	Pružina	1		
10	0000 195 8203	Štartovacie lanko	1		
11	0000 930 2208	Kosiaci vlasec	1		
11	0000 930 2211	Kosiaci vlasec	1		
12	4128 195 0400	Cievka s lankom	1		
13	4140 195 3400	Rukoväť	1		
14	9075 478 4159	Skrutka IS-D5x24	3		
15	4180 967 1549	Typový štítok	1		
16	4180 350 0434	Palivová nádržka	1	17 - 28	
17	9991 003 5087	Zvierací krúžok 7,5x6,8	2		
18	4180 352 8100	Vložka	2		
19	4180 358 7702	Hadica	1		
20	4148 353 2700	Spojovací kus	2		
21	0000 937 5004	Hadica 3,1x5,7 mm x 1 m, R5	1		
22	0000 930 2803	Hadica	1		
23	0712 923 8004	Hadica 3,1x5,7NBR/PVC -10 m	1		
24	0000 350 3521	Sacia hlava	1		
25	0000 350 5807	Vetranie nádržky	1		
26	0000 350 0527	Uzáver nádržky	1	27, 28	

# Štartovacie zariadenie, palivová nádržka

#					
<b>27</b>	9645 951 3890	Radiálny tesniaci krúžok N 35x3-FPM80	1		
<b>28</b>	0000 350 0900	Lanko	1		
<b>29</b>	4180 350 6502	Kryt	1	30	
<b>30</b>	9075 478 3018	Skrutka IS-D4x18	2		

# Tlmič výfuku, vzduchový filter



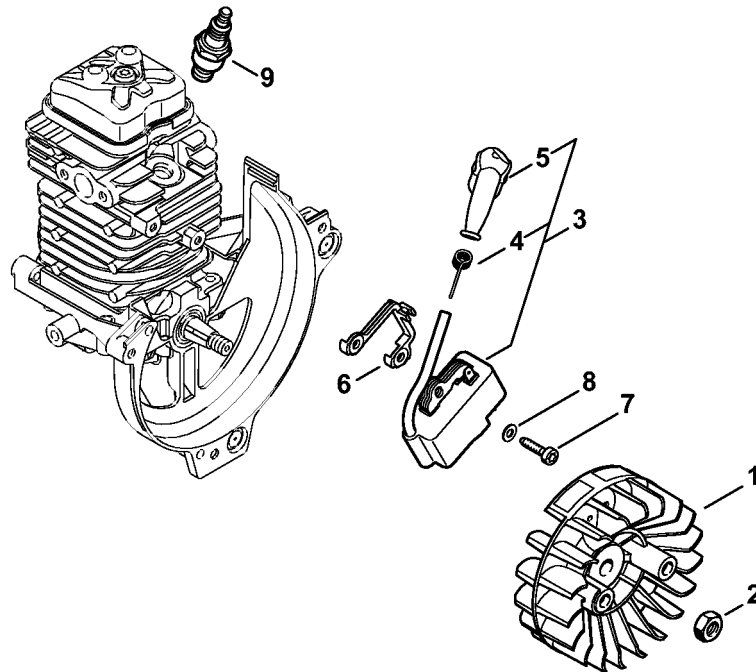
4180-GET-0324-A0



# Tlmič výfuku, vzduchový filter

#					
1	4180 140 0603	Tlmič výfuku	1		
2	9075 478 4159	Skrutka IS-D5x24	3		
3	4180 149 0600	Tesnenie tlmiča výfuku	1		
4	4180 140 1009	Veko filtra	1	5	
5	0000 951 1114	Skrutka D	2		
6	4180 141 0300	Vzduchový filter	1		
7	4180 140 2807	Teleso filtra	1	8	
8	4134 123 7500	Priechodka	1		
9	9216 261 0700	Šesťhranná matica M5	2		
10	4114 149 1205	Tesnenie filtra	1		
11	4180 180 9500	Otočný gombík	1		
12	4180 120 0615	Karburátor 4180/15	1	11	
13	4180 182 2800	Páčka	1		
14	4180 182 1500	Plynové sútyčie	1		
15	4180 141 8602	Hadica	1		
16	4180 129 0907	Tesnenie	1		
17	9007 319 1135	Skrutka so šesťhrannou hlavou DIN931-M5x65-8.8	2		
18	4180 121 1607	Medzipríruba	1		
19	4180 182 9600	Ukostrovací plech	1		
20	9075 478 4175	Skrutka IS-D5x28	2		
21	4180 129 0900	Tesnenie	1		
22	4180 080 1606	Kryt	1		
23	4180 080 0401	Kryt	1	24	
24	0000 951 1114	Skrutka D	1		
25	9075 478 4159	Skrutka IS-D5x24	3		
26	4180 007 1036	Súprava tesnenia	1	3, 10, 16, 21	

# Zapaľovacia sústava

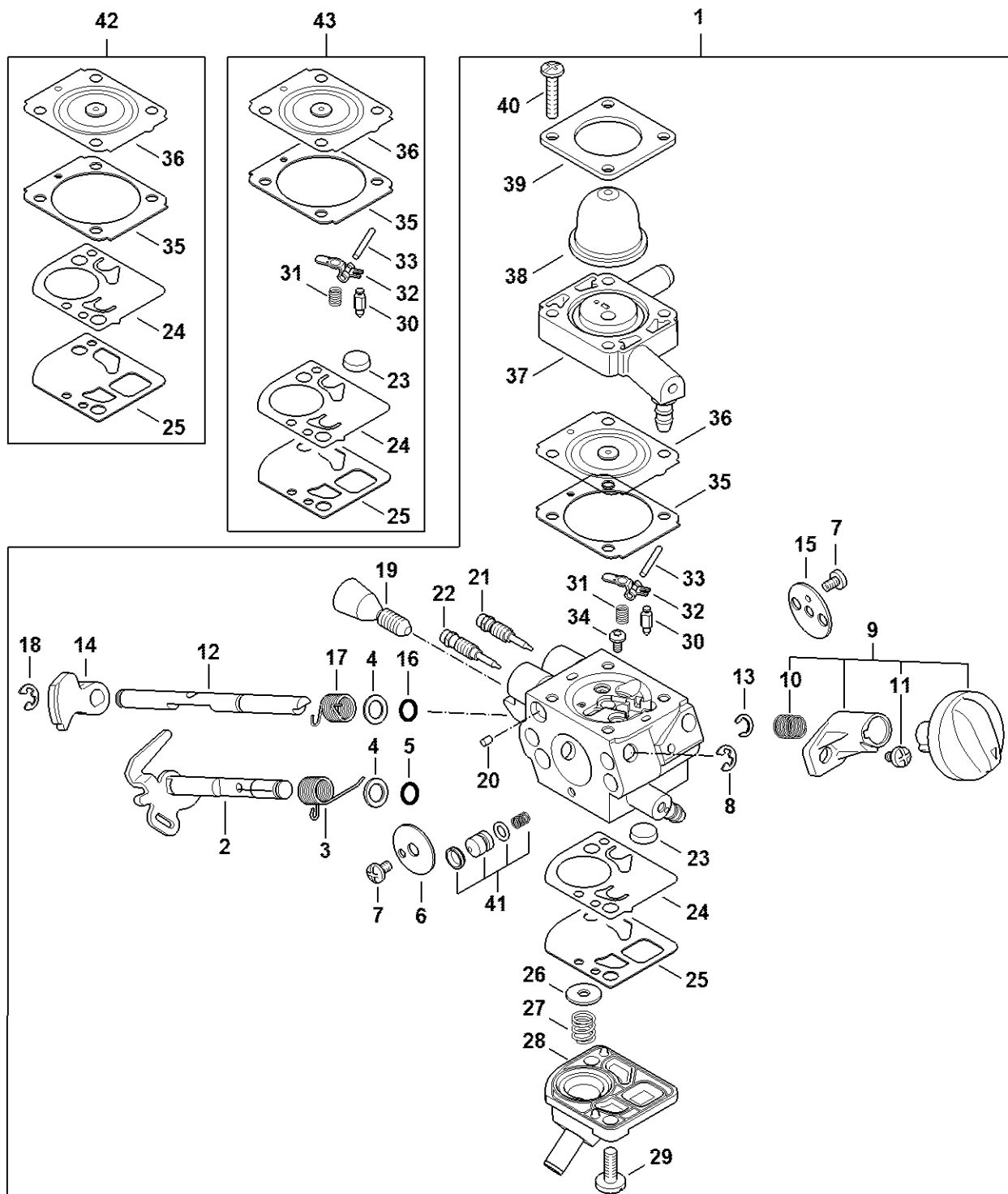


4180-GET-0319-A0

# Zapaľovacia sústava

#					
1	4180 400 1200	Zotrvačník	1		
2	9210 261 1140	Šesťhranná matica DIN934-M8x1-10	1		
3	4180 400 1320	Zapaľovací modul	1	4, 5	
4	0000 998 0604	Skrutkovitá valcová pružina	1		
5	0000 405 1005	Koncovka kábla zapaľovacej sviečky	1		
6	4180 405 8000	Izolačný kus	1		
7	9075 478 3018	Skrutka IS-D4x18	2		
8	9291 021 0100	Podložka 4,3	2		
9	0000 400 7009	Zapaľovacia sviečka Bosch USR7AC	1		

# Karburátor



4180-GET.0057-A0

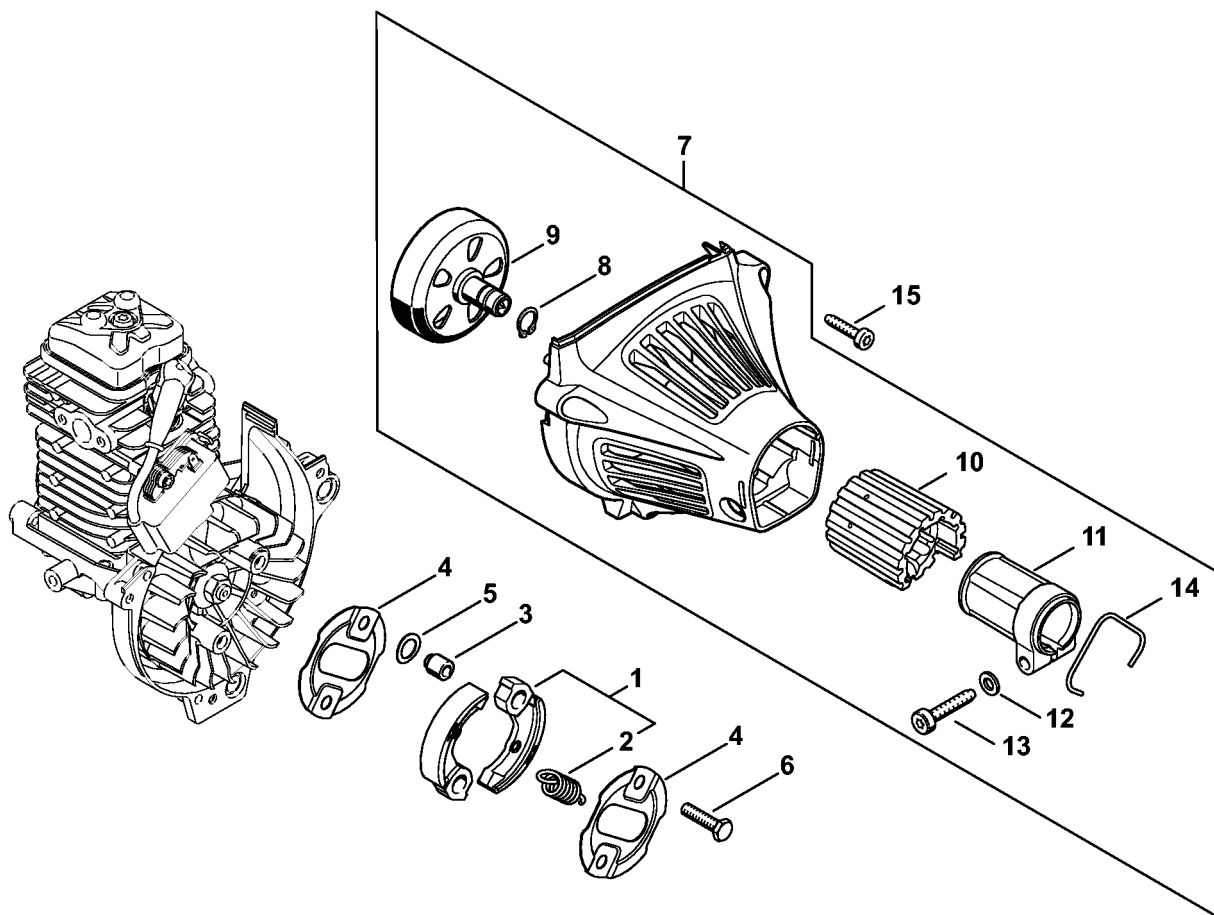
# Karburátor

#				
1	4180 120 0615	Karburátor 4180/15	1	2 - 41
2	4180 120 7107	Škrtiaci hriadel' s pákou	1	
3	4180 122 3007	Pružina	1	
4	4180 121 8601	Kotúč	2	
5	4180 122 3601	Tesniaci krúžok	1	
6	4180 121 3300	Škrtiaca klapka	1	
7	1125 122 7403	Polkruhovú skrutka	2	
8	1125 122 9001	Poistný krúžok	1	
9	4180 180 9500	Otočný gombík	1	10, 11
10	0000 997 3101	Tlačná pružina	1	
11	4144 122 7100	Skrutka	1	
12	4180 121 3005	Štartovací hriadel'	1	
13	4282 122 9000	Poistný krúžok	1	
14	4180 121 6601	Páčka	1	
15	4180 121 2901	Štartovacia klapka	1	
16	4180 122 3601	Tesniaci krúžok	1	
17	4180 122 3008	Pružina	1	
18	4147 122 9001	Poistný krúžok	1	
19	4180 122 6202	Dorazová skrutka nastavenia voľnobehu	1	
20	1125 122 4200	Gulôčka	1	
21	4180 122 6706	Hlavná nastavovacia skrutka	1	
22	4180 122 6805	Nastavovacia skrutka voľnobehu	1	
23	1123 121 7800	Sitko	1	
24	4180 121 4802	Membrána čerpadla	1	
25	4180 129 0908	Tesnenie čerpadla	1	
26	4180 121 8602	Kotúč	1	
27	4180 122 3006	Pružina	1	

# Karburátor

#					
28	4180 121 0803	Ukončovacie veko	1		
29	4242 122 7100	Skrutka	2		
30	Z000018Z000	Prívodná ihla	1		
31	1120 122 3004	Pružina	1		
32	4229 121 5000	Prívodná regulačná páka	1		
33	1120 121 9200	Oska	1		
34	0000 122 7101	Skrutka	1		
35	1141 129 0900	Regulačné tesnenie	1		
36	1141 121 4730	Regulačná membrána	1		
37	4180 120 2209	Príruba	1		
38	4226 121 2700	Čiapočka	1		
39	4140 121 0800	Ukončovacie veko	1		
40	4140 122 7100	Skrutka	4		
41	4180 120 9704	Súprava piestu čerpadla	1		
42	4180 007 1035	Súprava dielov karburátora	1	24, 25, 35, 36	
43	Z010001K017	Súprava dielov karburátora RB-287	1	23 - 25, 30 - 33, 35, 36	

# Spojka, kryt ventilátora



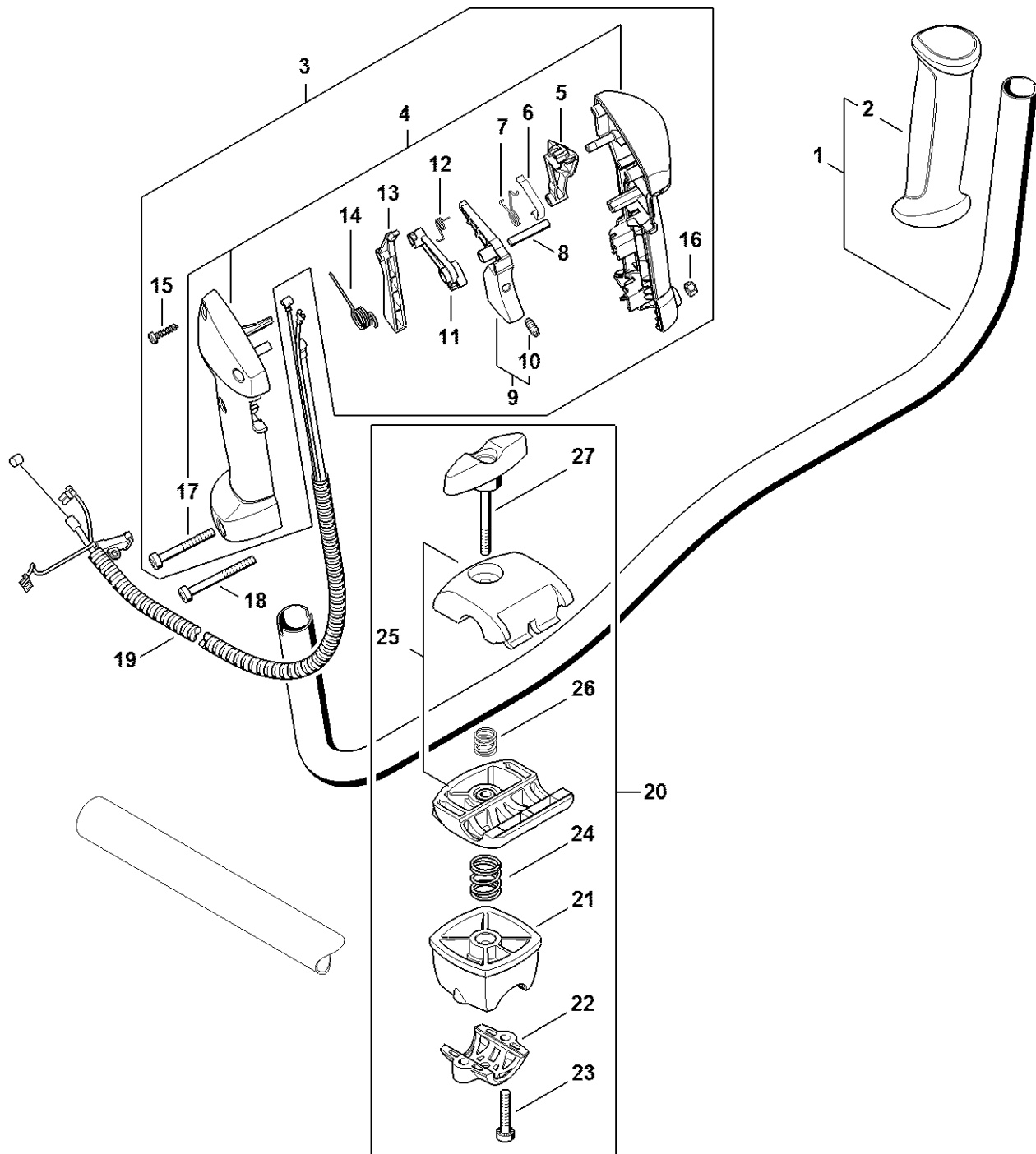
4180-GET-0081-A0

# Spojka, kryt ventilátora

#				
1	4149 160 2000	Spojka	1	2
2	0000 997 6101	Ťažná pružina	1	
3	0000 961 0601	Krúžok	2	
4	4180 162 1000	Krycí kotúč	2	
5	0000 958 1000	Kotúč	2	
6	0000 951 0600	Skrutka so šesťhrannou hlavou M6	2	
7	4180 080 1819	Teleso ventilátora	1	8 - 14
8	9455 621 1130	Poistný krúžok 12 x 1	1	
9	4149 160 2902	Bubon spojky	1	
10	4180 791 9303	Gumový prvok	1	
11	4180 791 9403	Upínacia svorka	1	
12	9291 021 0140	Podložka 6,4	1	
13	9075 478 4718	Skrutka IS-D6x32	1	
14	9457 621 4482	#WERT!	1	
15	9075 478 4159	Skrutka IS-D5x24	3	



# Dvojrúčná rukoväť

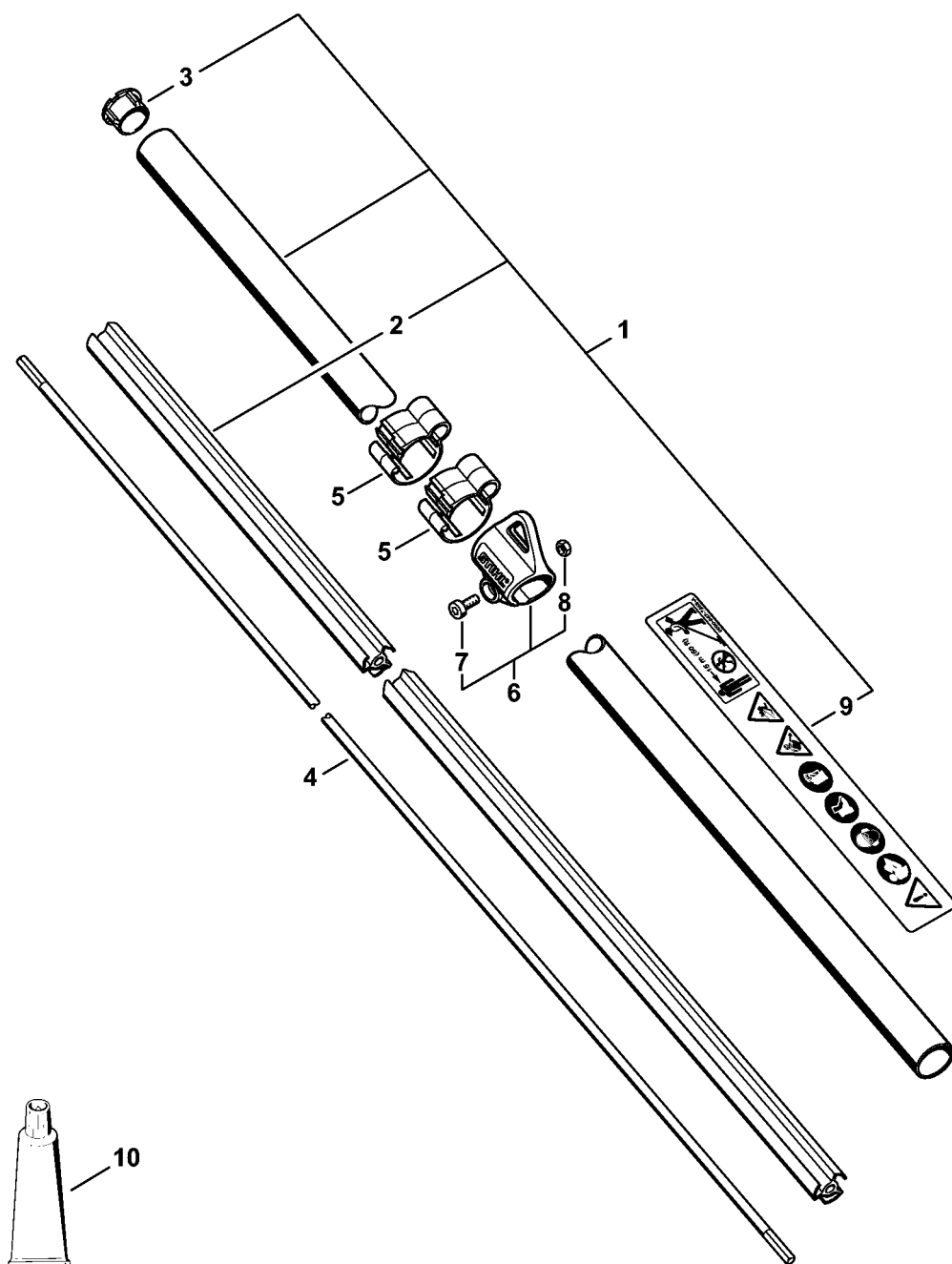


4180-GET-0381-A0

# Dvojručná rukoväť

#				
1	4147 790 1704	Rúrková rukoväť	1	2
2	4147 791 0302	Rukoväť	1	
3	4147 790 1322	Ovládacia rukoväť	1	4 - 17
4	4147 790 0305	Rukoväť	1	17
5	4147 182 2801	Páčka	1	
6	4147 442 1600	Pružina kontaktu	1	
7	4147 182 4502	Skrutkovitá valcová pružina	1	
8	9371 470 2683	Valcový kolík DIN7-5m6x28	1	
9	4144 180 1501	Plynová páčka	1	10
10	0000 953 0808	Kolíková skrutka M5	1	
11	4144 182 2801	Páčka	1	
12	4128 182 4501	Skrutkovitá valcová pružina	1	
13	4144 182 0800	Blokovacia páčka	1	
14	4144 182 4500	Skrutkovitá valcová pružina	1	
15	9074 478 3025	Skrutka s valcovou hlavou IS P4 x 16	4	
16	9214 320 0700	Poistná matica M5	1	
17	9022 341 1090	Skrutka s valcovou hlavou IS M5 x 40 x 25	1	
18	9022 341 1220	Skrutka IS-M5x48x22-10.9	1	
19	4180 180 1113	Tiahlo plynu	1	
20	4134 790 3200	Držiak rúrkovej rukoväte	1	21 - 27
21	4134 790 7600	Podpera	1	
22	4134 791 0900	Upínacia škrupina	1	
23	9022 341 1370	Skrutka s valcovou hlavou IS M6 x 30	2	
24	0000 997 1701	Tlačná pružina D17	1	
25	4128 790 4800	Upínacia škrupina	1	
26	0000 997 1304	Tlačná pružina	1	
27	4128 790 7501	Skrutka s kolíkovou rukoväťou	1	

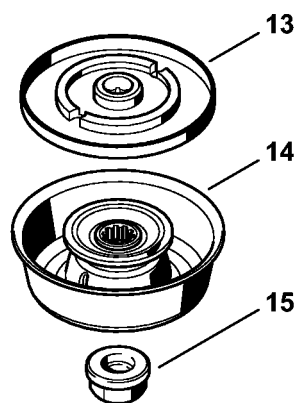
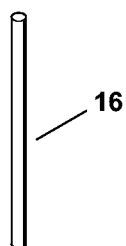
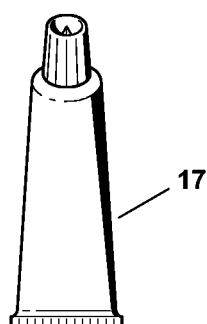
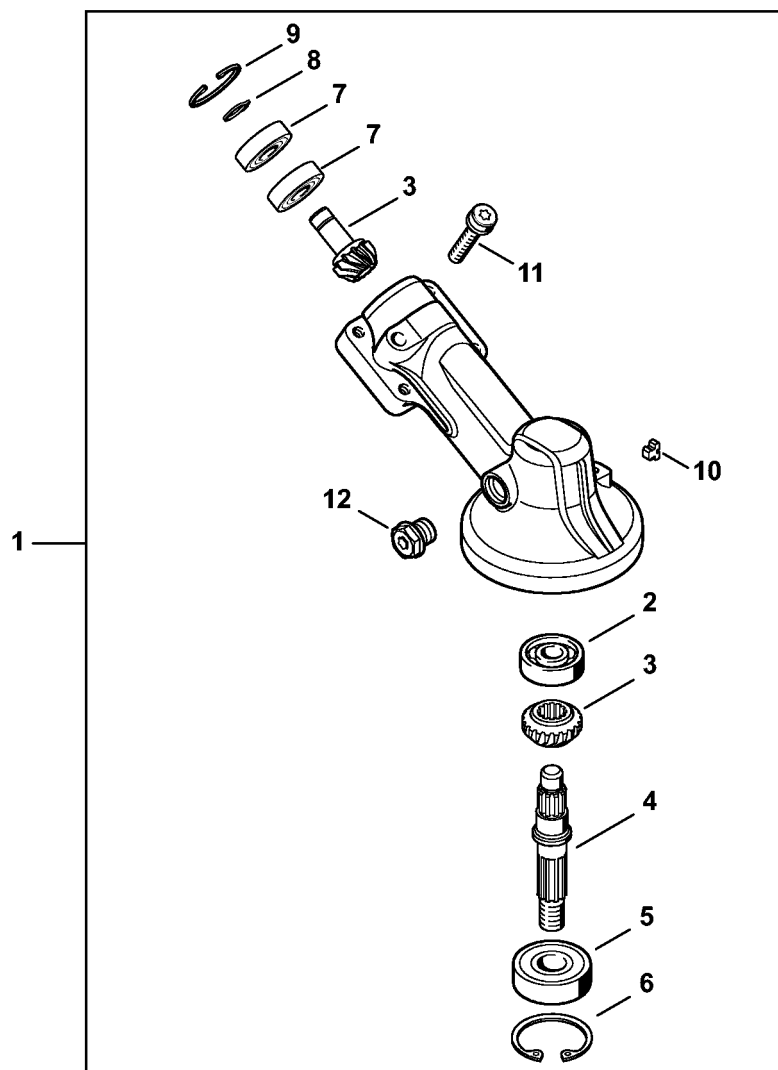
# Násada FS 111



4180-GET-0274-A2

# Násada FS 111

#					
1	4137 710 7108	Násada	1	2, 3, 9	
2	4137 711 7300	Ložisková rúrka 1455 mm	1		
3	4137 711 2101	Zátka	2		
4	4137 711 3200	Hnací hriadel'	1		
5	0000 182 2100	Držiak Ø 25,4 mm	2		
6	0000 790 8801	Nosné oko	1	7, 8	
7	9022 341 0980	Skrutka s valcovou hlavou IS M5 x 16	1		
8	9210 261 0700	Šesťhranná matica DIN934-M5-10	1		
9	0000 967 7253	Výstražné upozornenie piktogram	1		
10	0781 120 1110	Príruba kolena	1		

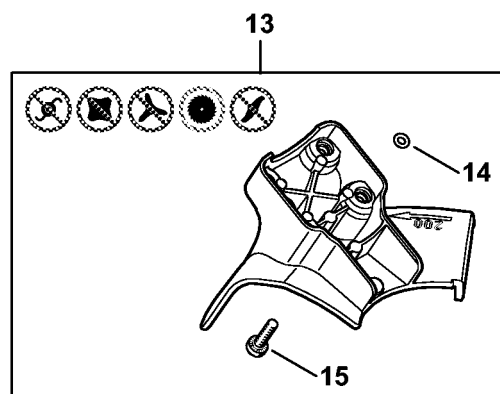
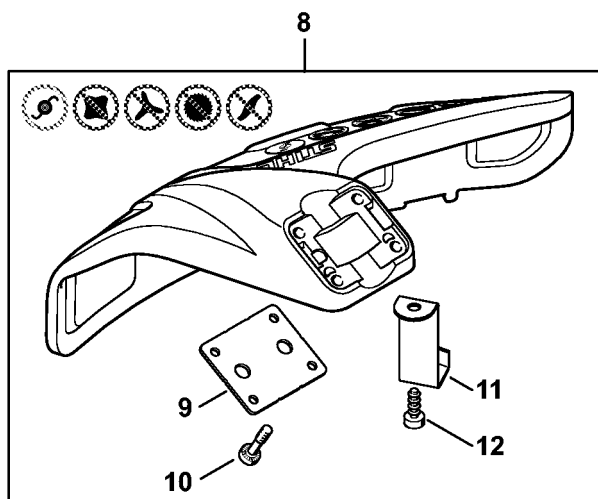
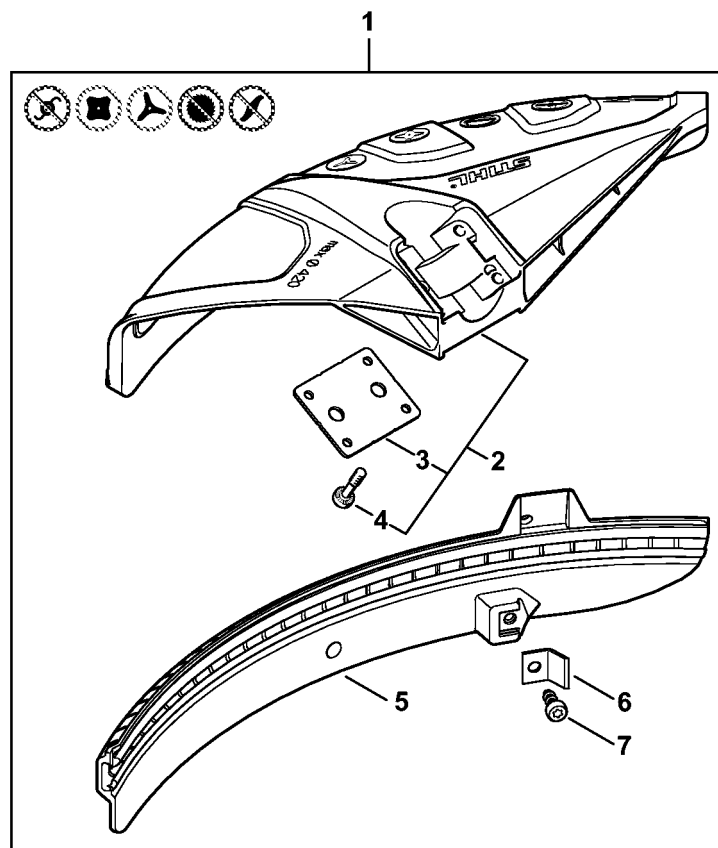


4180-GET-0280-A0

# Prevodovka

#					
1	4180 640 0114	Prevodovka	1	2 - 12	
2	9503 003 0060	Radiálne guľôčkové ložisko DIN625-629-C3	1		
3	4180 640 7301	Súprava pastorkov	1		
4	4180 642 0602	Výstupný hriadel'	1		
5	9503 003 6440	Guľkové ložisko 6006-2RS	1		
6	9456 621 3600	Poistný krúžok 32x1,2	1		
7	9503 003 9853	Guľkové ložisko 609-2Z	2		
8	9455 621 0750	Poistný krúžok 9 x 1	1		
9	9456 621 2660	Poistný krúžok 24 x 1,2	1		
10	4180 641 0800	Poistná zátko	1		
11	9022 341 1371	Skrutka IS-M6x30-Z1	1		
12	4119 713 6500	Upevňovacia skrutka	1		
13	4137 710 3800	Prítlačný tanier	1		
14	4180 710 8500	Obežný tanier	1		
15	4126 642 7600	Poistná matica s nákrúžkom M	1		
16	4130 893 7800	Násuvný trň	1		
17	0781 120 1117	Prevodový tuk (tuba 80 g)	1		

# Kosiace nástroje, chránič



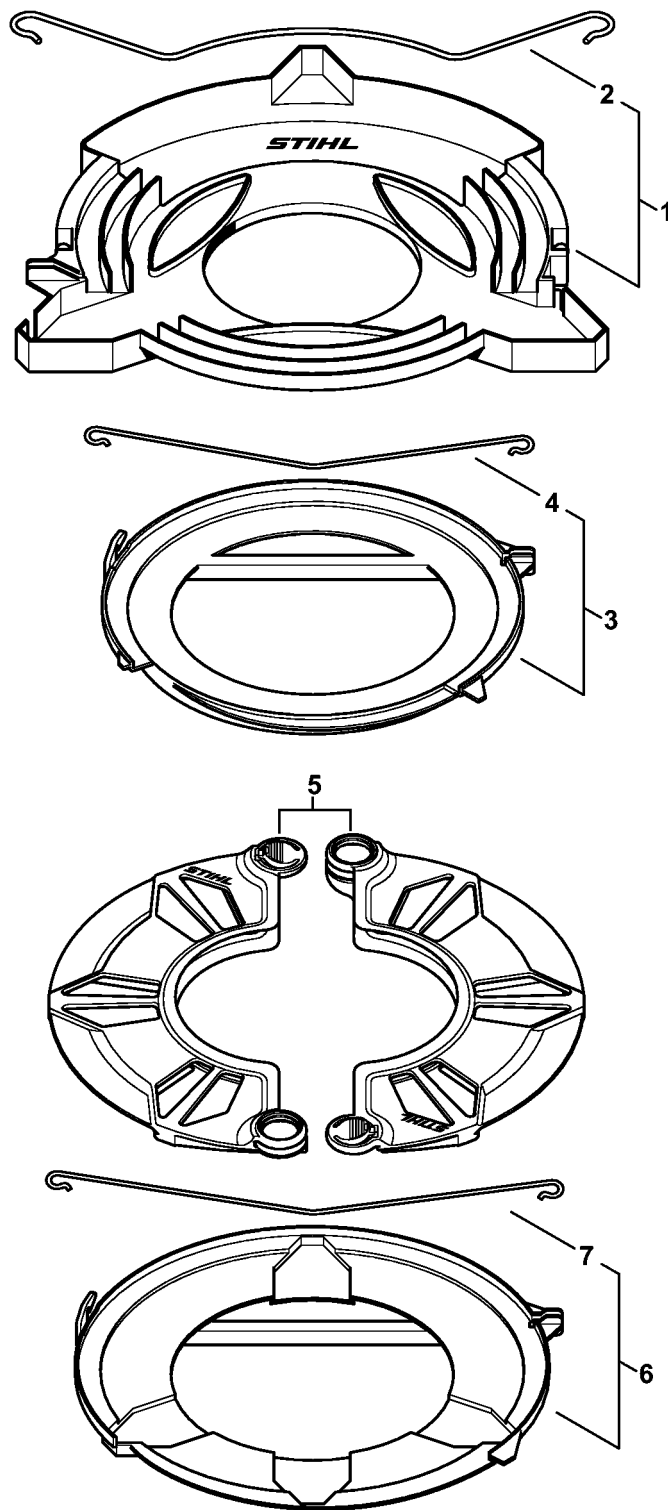
4180-GET-0350-A0

# Kosiace nástroje, chránič

#					
1	4180 007 1028	Súprava	1	2 - 7	
2	4180 710 8106	Chránič	1	3, 4	
3	4180 716 3100	Podložka	1		
4	9022 373 1025	Skrutka IS-M5x23-012.9	4		
5	4180 716 3200	Zásterka	1		
6	4180 713 4110	Nôž na rezanie húštia	1		
7	9074 478 4405	Skrutka s valcovou hlavou IS P6 x 14	1		
8	4180 007 1030	Súprava	1	9 - 12	
9	4180 716 3100	Podložka	1		
10	9022 373 1025	Skrutka IS-M5x23-012.9	4		
11	4133 713 4110	Nôž na rezanie húštia	1		
12	9074 478 4405	Skrutka s valcovou hlavou IS P6 x 14	1		
13	4180 710 8202	FS Schutz	1	14, 15	
14	0000 007 1300	Súprava upevňovacích dielov N 4x2-EPDM70	1		
15	9022 371 1020	Skrutka s valcovou hlavou IS M5 x 20	4		



# Prepravný chránič

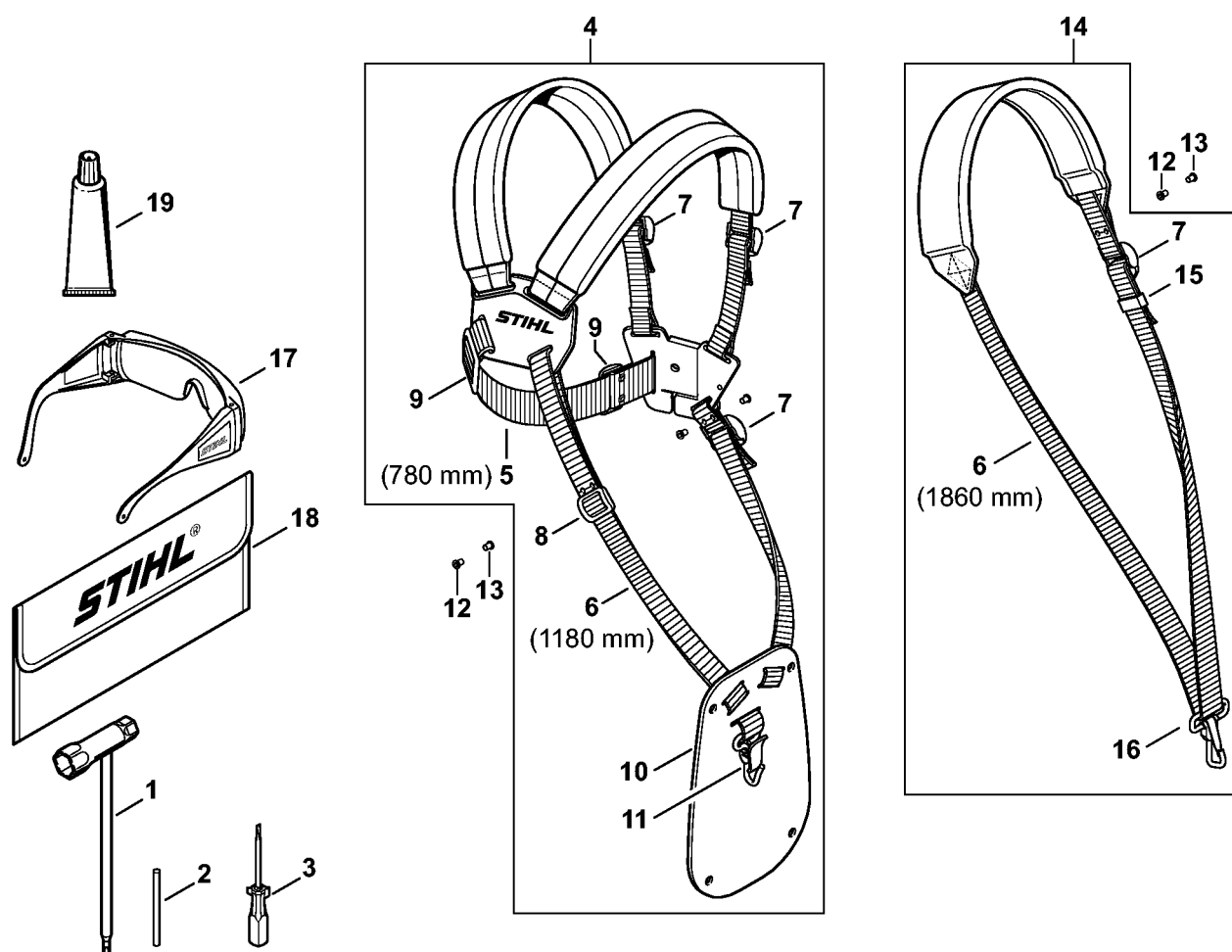


4180-GET-0282-A0

# Prepravný chránič

#					
1	4116 790 3901	Prepravný chránič	1	2	
2	4116 792 4300	Upínací strmeň	1		
3	4119 790 3901	Prepravný chránič	1	4	
4	4119 792 4300	Upínací strmeň	1		
5	0000 790 3901	Prepravný chránič	1		
6	4119 790 3906	Prepravný chránič	1	7	
7	4119 792 4305	Upínací strmeň	1		

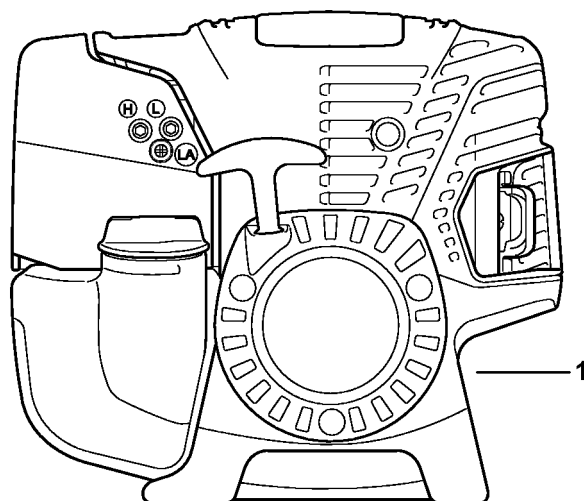
# Náradie, zvláštne príslušenstvo



4180-GET-0283-A1

# Náradie, zvláštne príslušenstvo

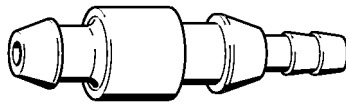
#					
1	4180 890 3400	Kombinovaný kľúč	1		
2	4130 893 7800	Násuvný trň	1		
3	0000 890 2300	Skrutkovač	1		
4	4119 710 9001	Nosný popruh	1	5 - 11	
5	0000 930 2242	Kosiaci vlasec	1		
6	0000 930 2241	Kosiaci vlasec	1		
7	4203 792 7200	Sťahovacia pracka	3		
8	4119 718 6300	Posúvač	1		
9	4119 718 6310	Posúvač	2		
10	4119 718 7400	Ochranná doska	1		
11	4147 710 6900	Háčik karabínky	1		
12	9408 021 4530	Nitovaná súčiastka DIN7331-AN4x8x6	1		(Počet kusov podľa potreby)
13	9409 021 4420	Hlavový diel DIN7331-K4x8	1		(Počet kusov podľa potreby)
14	4119 710 9012	Nosný popruh	1	6, 7, 15, 16	
15	4119 718 6320	Posúvač	1		
16	4119 710 6900	Háčik karabínky	1		
17	0000 884 0307	Ochranné okuliare	1		nie pre AR
18	0000 891 0810	Taška na náradie	1		
19	0783 830 2000	Tesniaca hmota Dirko HT červená	1		



4180-GET-012B-A0

# Číslo stroja

#					
1	00001000919	Poloha čísla stroja	1		

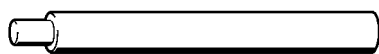


901SW008 GM

# Hrdlo

#					
	0000 855 9200	Hrdlo	1		

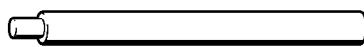




901SW023 GM

# Montážny čap

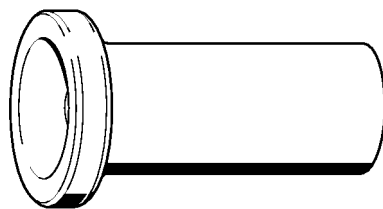
#					
1108 893 4700	Montážny čap		1		



901SW047 GM

# Montážny čap

#					
1114 893 4700	Montážny čap		1		



901 SW050 GM

# Montážne puzdro

#					
	1115 893 4600	Montážne puzdro	1		



901 SW078 GM

# Tesniaca doska

#					
	0000 855 8106	Tesniaca doska	1		



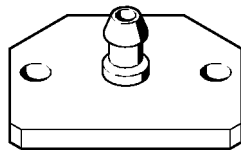
# Hadica 135 mm



901SW100 GM

# Hadica 135 mm

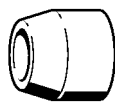
#					
	1110 141 8600	Hadica	1		



901SW117 GM

# Skúšobná príruka

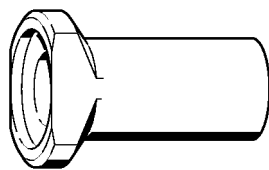
#					
1119 850 4201	Príruba		1		



901SW151 GM

# Montážne puzdro

#					
4112 893 2400	Lisovacie puzdro		1		

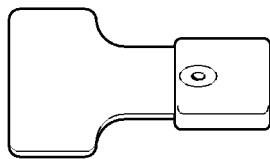


901SW152 GM

# Lisovacie puzdro

#					
4112 893 2401	Lisovacie puzdro		1		

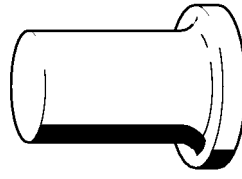




901SW163 GM

# Nastavovacia mierka

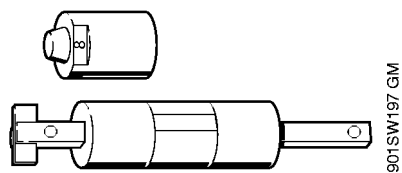
#					
4118 890 6401	Nastavovacia mierka		1		



901SW166 GM

# Lisovacie puzdro

#					
4119 893 2400	Lisovacie puzdro	1			



# Montážne náradie 8

#					
5910 890 2208	Montážne náradie Ø 8		1		
5910 893 1708	Puzdro		1		



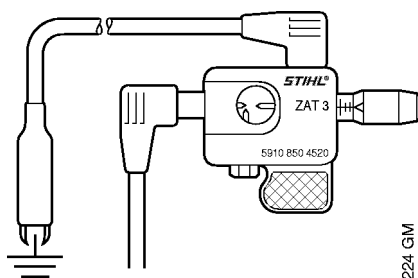
901SW217 GM

# Nadstavec DIN3124 SW 13

#					
5910 893 5608	Leštiaci kotúč		1		



# Tester zapalovacej súpravy ZAT 3

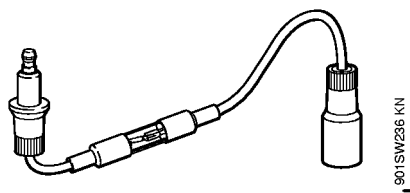


901 SW224 GM

# Tester zapalovacej súpravy ZAT 3

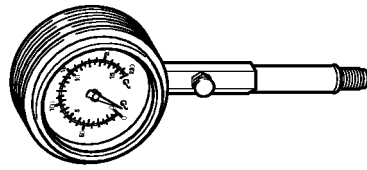
#					
5910 850 4520	Tester zapalovacieho zariadenia ZAT3	1			

# Tester zapalovacej súpravy ZAT 4



# Tester zapalovacej súpravy ZAT 4

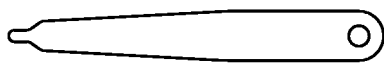
#					
5910 850 4503	Tester zapalovacieho zariadenias ZAT4	1			



901SW243 KN

# Tester kompresie

#					
5910 850 2000	Tester kompresie		1		



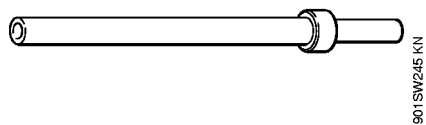
901SW244 KN

# Nastavovacia mierka

#					
4180 893 6400	Nastavovacia mierka		1		

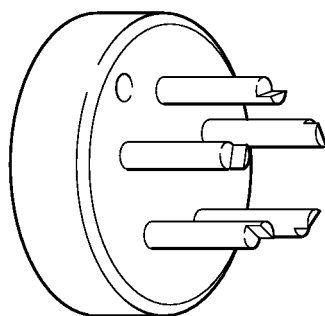


# Predlžovací kus



# Predlžovací kus

#					
4180 893 4400	Predlžovací kus		1		

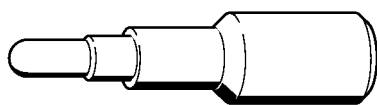


901SW246 KN

# Vytlačací nástroj

#					
5910 890 4602	Vytlačací nástroj	1			

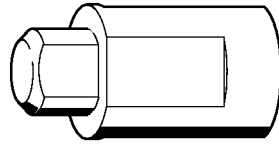
# Dorazová skrutka



901SW264 KN

# Dorazová skrutka

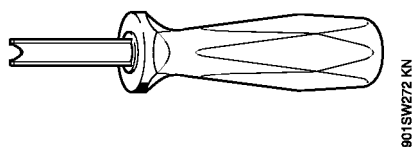
#					
4282 890 2700	Dorazová skrutka		1		



901SW268 KN

#					
5910 893 1708	Puzdro		1		



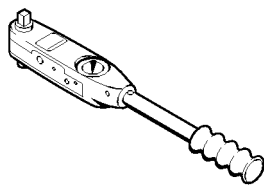


901SW272 KN

# Obtáhovač

#					
5910 890 4501	Sťahovač		1		

# Momentový klíč

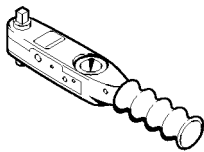


901SW291 KN

# Momentový klíč

#					
5910 890 0311	Momentový klíč		1		

# Momentový klíč



901SW293 KN

# Momentový klíč

#					
5910 890 0301	Momentový klíč		1		

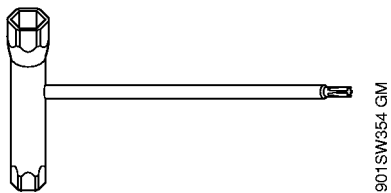


901 SW840 GIM

#					
5910 893 1702	Puzdro		1		



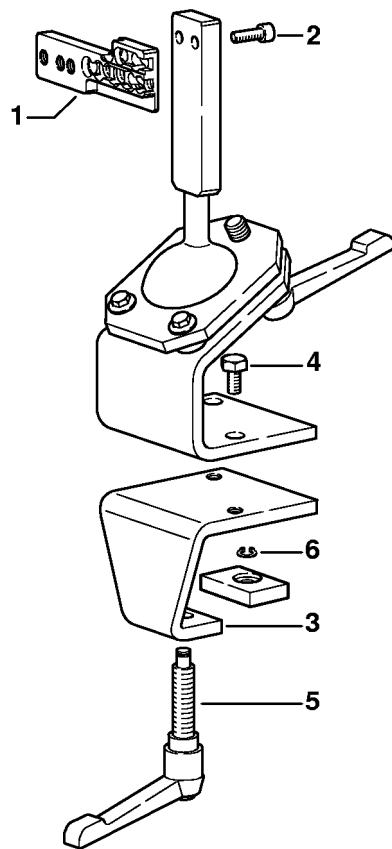
# Kombinovaný klíč



# Kombinovaný klíč

#					
	4180 890 3400	Kombinovaný klíč	1		

# Montážny stojan

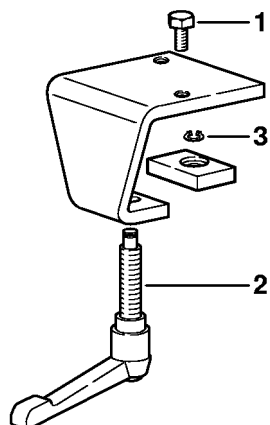


9015W363 SC

# Montážny stojan

#					
	5910 890 3101	Podstavec	1	1 - 6	
<b>1</b>	5910 850 1651	Uchytenie	1		
<b>2</b>	9045 319 2390	Skrutka s valcovou hlavou M4 x 30	2		
<b>3</b>	5910 850 2100	Upínacia doska	1	4 - 6	
<b>4</b>	9008 319 2930	Skrutka so šesťhrannou hlavou M12 x 20	2		
<b>5</b>	5910 890 1901	Upínacia páka	1		
<b>6</b>	9455 621 0850	Poistný krúžok 10 x 1	1		

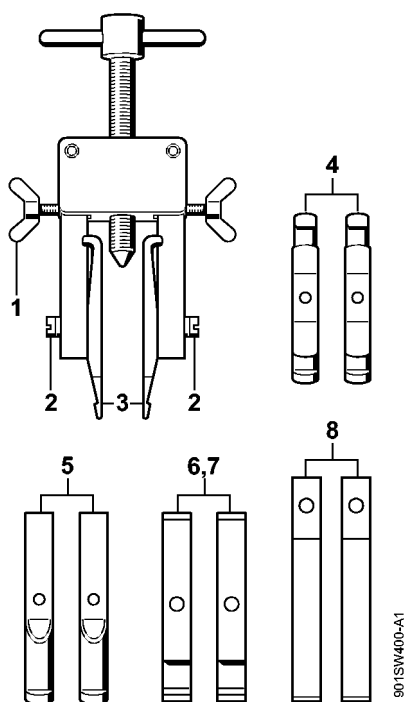
# Upínacia doska



901 SW664 SC

# Upínacia doska

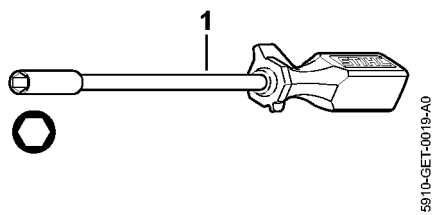
#					
	5910 850 2100	Upínacia doska	1	1 - 3	
<b>1</b>	9008 319 2930	Skrutka so šesťhrannou hlavou M12 x 20	2		
<b>2</b>	5910 890 1901	Upínacia páka	1		
<b>3</b>	9455 621 0850	Poistný krúžok 10 x 1	1		



# Obťahovacie zariadenie

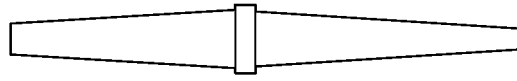
#					
	5910 890 4400	Sťahovacie zariadenie	1	1 - 8	
<b>1</b>	9157 691 0980	Krídlová skrutka DIN316-M5x16	2		
<b>2</b>	9044 319 0980	Skrutka s valcovou hlavou M4 x 30	2		
<b>3</b>	0000 893 3700	Čeľusť	2		
<b>4</b>	0000 893 3706	Čeľusť	2		
<b>5</b>	0000 893 3711	Čeľusť	2		
<b>6</b>	0000 893 3703	Čeľusť	2		
<b>7</b>	0000 893 3704	Čeľusť	2		
<b>8</b>	0000 893 3707	Čeľusť	2		





# Skrutkovač

#					
1	5910 890 2307	Skrutkovač	1		

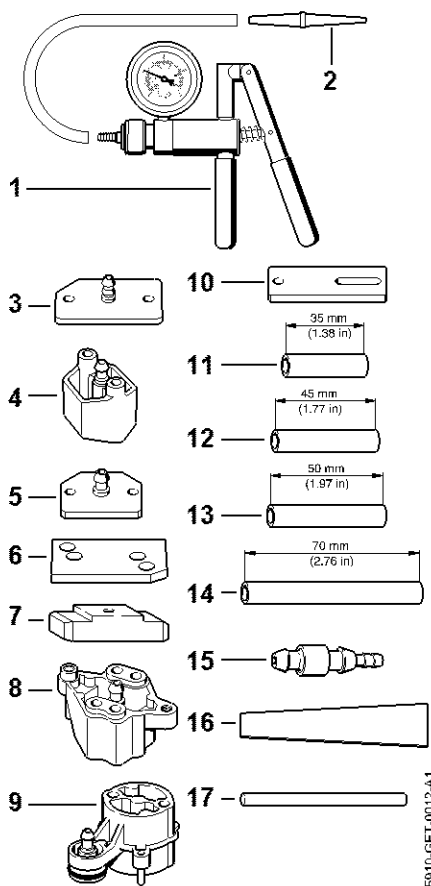


9015W496 GM

# Hrdlo

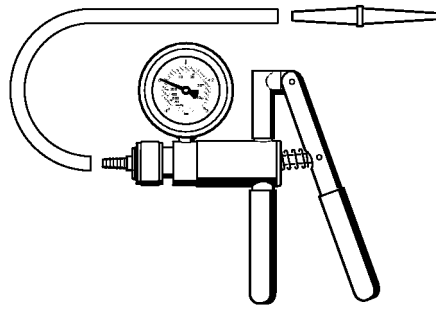
#					
	0000 855 9201	Hrdlo	1		

# Súprava skúšobných nástrojov



# Súprava skúšobných nástrojov

#					
	0000 890 1701	Súprava skúšobných nástrojov	1	1 - 17	
<b>1</b>	0000 850 1300	Čerpadlo	1	2	
<b>2</b>	0000 855 9201	Hrdlo	1		
<b>3</b>	1106 850 4201	Príruba	1		
<b>4</b>	1118 850 4200	Príruba	1		
<b>5</b>	1119 850 4201	Príruba	1		
<b>6</b>	1123 855 4200	Príruba	1		
<b>7</b>	1124 850 4205	Príruba	1		
<b>8</b>	5910 850 4207	Príruba	1		
<b>9</b>	4224 890 1200	Príruba	1		
<b>10</b>	5910 855 4206	Príruba	1		
<b>11</b>	5910 893 1702	Puzdro	2		
<b>12</b>	1123 851 8300	Puzdro	2		
<b>13</b>	1124 893 7100	Puzdro	2		
<b>14</b>	1127 851 8300	Puzdro	2		
<b>15</b>	0000 855 9200	Hrdlo	1		
<b>16</b>	0000 855 8106	Tesniaca doska	1		
<b>17</b>	1110 141 8600	Hadica	1		

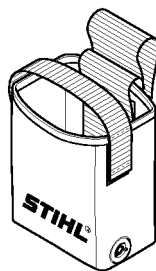


901 SW486 GM

#					
	0000 850 1300	Čerpadlo	1		
	0000 855 9201	Hrdlo	1		
	0000 855 0100	Hadica	1		



# Adaptér akumulátora diagnostického prístroja AAD 1

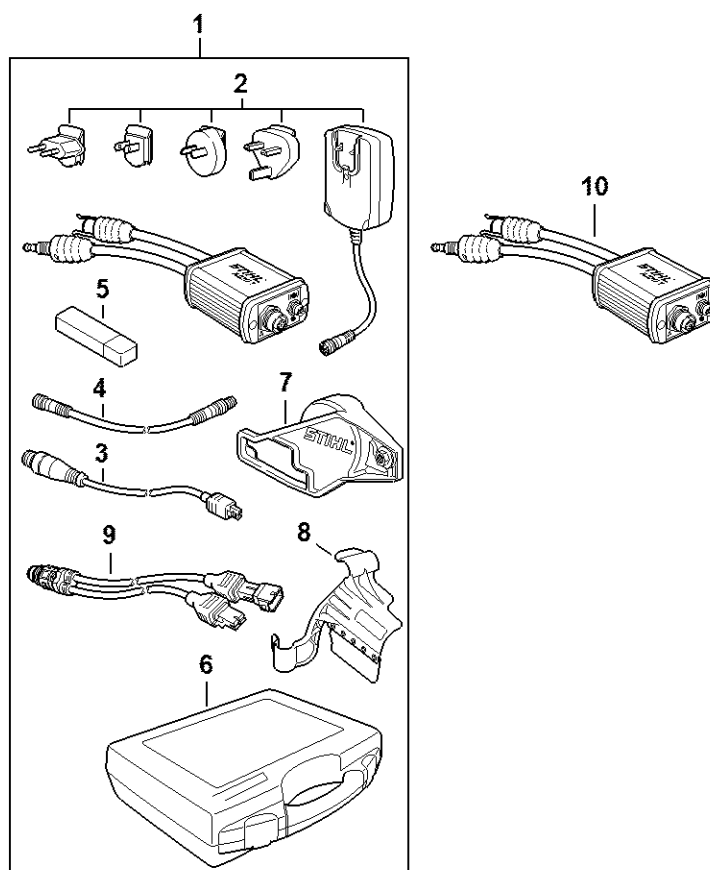


901SW657 SC

# Adaptér akumulátora diagnostického prístroja AAD 1

#					
5910 840 2300	Adaptér akumulátora		1		

# Diagnostický prístroj MDG 1

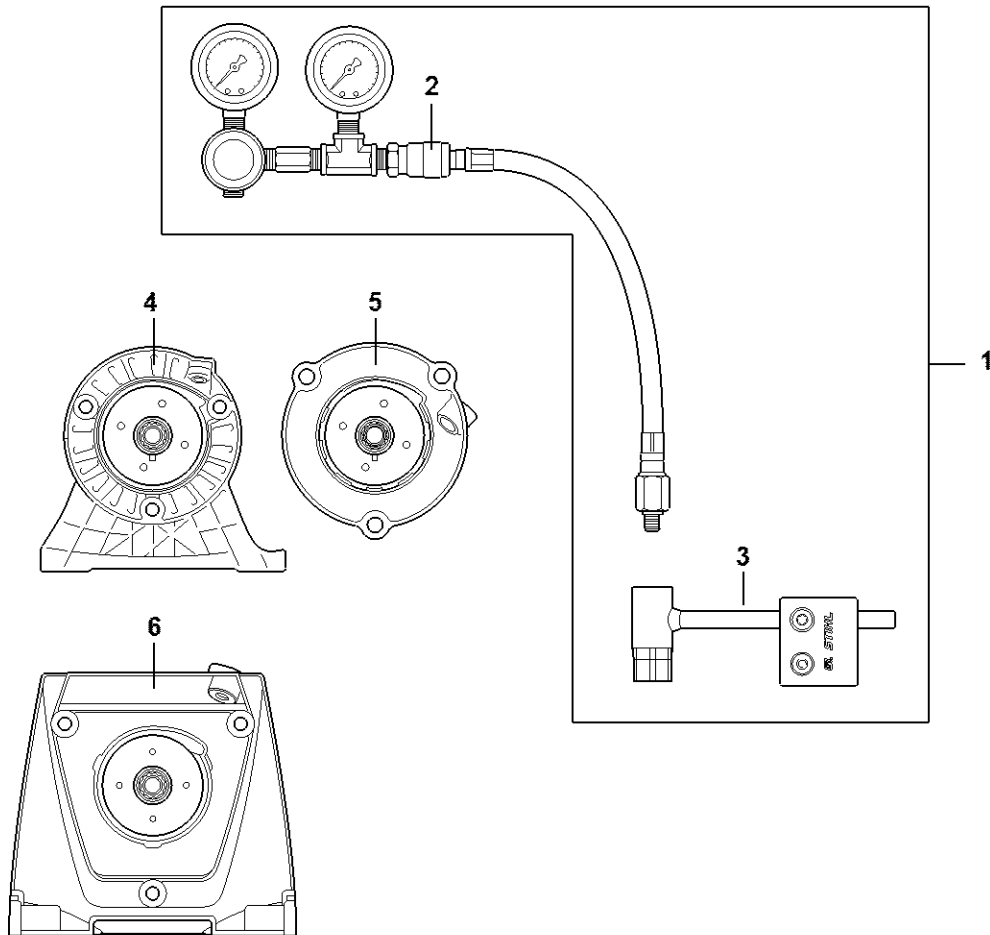


591D-GSW-0010-A4

# Diagnostický prístroj MDG 1

#					
1	5910 840 0210	Diagnostický prístroj	1	2 - 9	
2	5910 840 1400	Sieťový zdroj	1		
3	5910 840 0408	Diagnostický kábel	1		
4	5910 440 2000	Prívodný kábel	1		
5	5910 840 1501	USB kľúč bluetooth	1		
6	5910 900 4102	Kufor	1		
7	5910 890 3201	Kryt	1		
8	5910 890 3200	Kryt	1		
9	5910 840 0405	Diagnostický kábel	1		

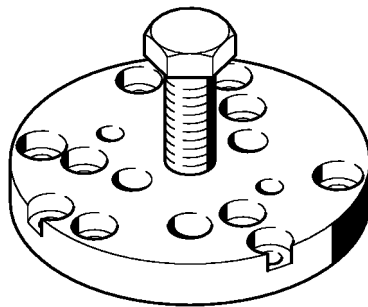
# Súprava skúšačiek tesnosti



5910-GET-0014-A1

# Súprava skúšačiek tesnosti

#					
1	5910 007 1000	Súprava	1	2, 3	
2	5910 850 0300	Skúšačka tesnosti	1		
3	4180 890 8601	Držiak	1		
4	4180 890 8600	Držiak	1		
5	4282 890 8600	Držiak	1		
6	5910 890 8602	Držiak	1		

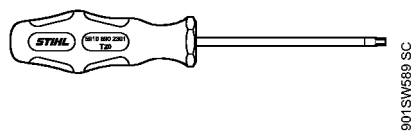


9015W564 SC

#					
4119 890 4501	Sťahovač		1		



# Skrutkovač T20



# Skrutkovač T20

#					
5910 890 2301	Skrutkovač T20		1		

# Nadstavec SW 8 dlhý



901SW604 SC

# Nadstavec SW 8 dlhý

#					
1	5910 893 2807	Použitie	1		